

MINCOVNÍKOVÁ PROFESIONÁLNÍ PRAČKA MINCOVNÍKOVÝ PROFESIONÁLNÍ SUŠIČ

SPC
ŘADA

SPC 10

10KG

SDC
ŘADA

SDC 10

10KG



SPC10

SDC10



KOMPAKTNÍ
DESIGN



VHODNÉ PRO
SAMOBSLUŽNÉ
PRADELNY



JEDNODUCHÉ
OVLÁDÁNÍ

POPIS PRAČKY

- Nerezový vnitřní a vnější buben
- Odstředění s vysokým G-faktorem 440 zkracuje dobu sušení a tím šetří provozní náklady
- Volně stojící odpružená pračka: může být instalována na jakýkoliv povrch
- Inovovaný systém odpružení pračky - výrazné snížení vibrací
- Integrovaná přední násypka se čtyřmi přihrádkami.
- Otevírání dveří v úhlu 180° pro snadnou nakládku a vykládku prádla
- Vestavěný mincovník odolný proti násilnému otevření (volitelná položka)
- Vypouštěcí čerpadlo ve standardu, volitelně vypouštěcí ventil
- Šedé lakované horní, přední a boční panely
- Elektrický ohřev nebo připojení na horkou vodu
- 6 pracích programů
- Programové tlačítko k doplňkovému programování:
 - Předpírky
 - Prodloužení pracího času
 - Extra máchání
- LED kontrolky zobrazující aktuální průběh pracího programu
- Zobrazení času do konce pracího programu

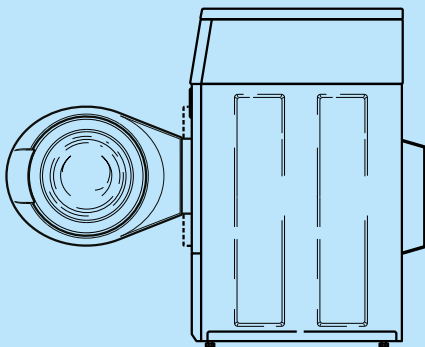
POPIS SUŠIČE

- Galvanizovaný buben
- Velký prachový filtr umístěný ve dveřích - snadné čištění
- Výkonný ventilátor zajišťuje krátkou dobu sušení a snižuje provozní náklady
- Otevírání dveří v úhlu 180° pro snadnou nakládku a vykládku prádla
- Vestavěný mincovník odolný proti násilnému otevření (volitelná položka)
- Šedé lakované horní, přední a boční panely
- Elektrický nebo plynový ohřev
- 4 sušící programy
- LED kontrolky zobrazující aktuální průběh pracího programu
- Zobrazení času do konce programu

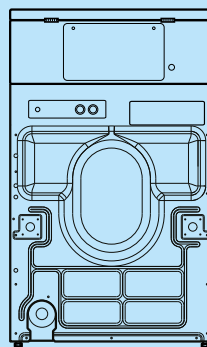
TYP		SPC10
KAPACITA	kg	10
OBJEM BUBNU	l	96,8
MOTOR		
Frekvenční řízení	kW	0,67
OTÁČKY ODSTŘEDĚNÍ	ot./ min.	1200
G-FAKTOR		440
ELEKTRICKÉ PŘIPOJENÍ		1x220-240V 50Hz 3x220-240V 50Hz 3x380-415V+N 50 Hz
ELEKTRICKÝ OHŘEV	kW	4,8
VYPOUŠTĚNÍ		
Čerpadlo		standard
Výpustný ventil		volitelně
ROZMĚRY		
VxŠxH	mm	1126x683x704
Čistá hmotnost	kg	119
TRANSPORTNÍ ÚDAJE		
Objem balení	m ³	0,77
Rozměry balení VxŠxH	mm	1150x760x860
Hrubá hmotnost	kg	128

TYP		SDC10
KAPACITA	kg	10
OBJEM BUBNU	l	198
ELEKTRICKÉ PŘIPOJENÍ		
		1x220-240V 50/60Hz 3x380-415V+N 50 Hz
ELEKTRICKÝ OHŘEV	kW	5,3 (400V)
PLYNOVÝ OHŘEV	kW	7,3
VÝKON MOTORU	kW	0,25
ROZMĚRY		
VxŠxH	mm	1126x683x711
Čistá hmotnost	kg	74
TRANSPORTNÍ ÚDAJE		
Objem balení	m ³	0,71
Rozměry balení VxŠxH	mm	1150x760x860
Hrubá hmotnost	kg	79

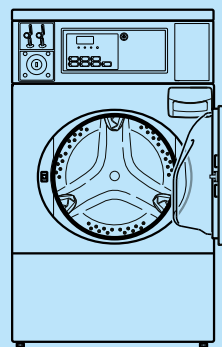
SPC10 Boční pohled



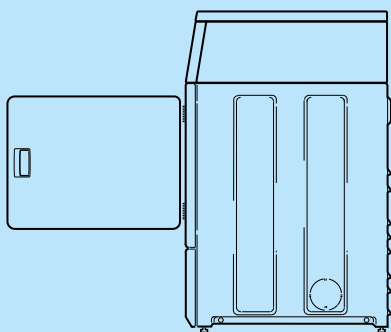
SPC10 Zadní pohled



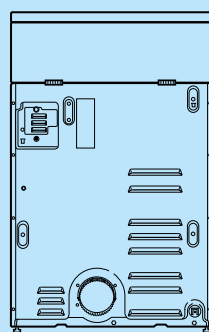
SPC10 Čelní pohled



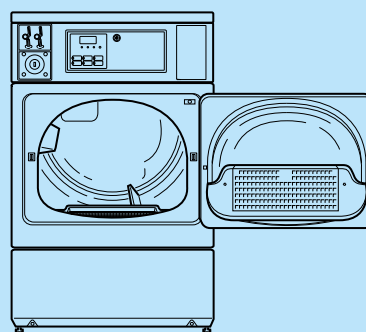
SDC10 Boční pohled



SDC10 Zadní pohled



SDC10 Čelní pohled



Primus si vyhrazuje právo změny specifikací, uvedených v tomto prospektu nebo změny strojů, a to kdykoli, bez předchozího upozornění. Detaily a snímky mají pouze informativní charakter a nejsou závazné.

www.primuslaundry.com

Primus by Alliance Laundry Systems

